

**Características del Perfil Protector de Filos Tipo U, FiloPro.**

FiloPro, es fabricado a base de aluminio, con acabados brillantes o satinados, para lograr acabados de primera en sus fachadas.

Divisiones de oficinas o puertas de baños cuando trabaje con vidrio templado o laminado.

Estos perfiles facilitan la instalación y a la vez dejan un acabado profesional y limpio a la vista, aparte de brindar múltiples formas de acabar sus muebles o decoraciones

**Aplicaciones del Perfil Protector de Filos Tipo U Filo Pro.**

FiloPro, es ideal para: acabados de primera en sus fachadas, divisiones de oficinas, puertas de baños cuando trabaje con vidrio, múltiples formas de acabar sus muebles o decoraciones.

**Garantía del Protector de Filos Tipo U FiloPro.**

El Protector de Filos Tipo U FiloPro, cuenta con 1 año de garantía sujeto a cláusulas de VentDepot.



**Características Técnicas Específicas del Protector de Filos Tipo U, FiloPro.**

Clave	Tamaño (Base x Alto)	Longitud	Calibre	Material	Peso y dimensiones con empaque.			
					Peso	cm	Cm	Cm
					Kg	Base	Altura	Largo
<b>MXFLP-001</b>	½ x ½ x ½"	1.52	20	Aluminio	0.3	4	4	155
<b>MXFLP-002</b>	½ x ½ x ½"	3.05	20	Aluminio	0.6	4	4	308
<b>MXFLP-003</b>	½ x 1 x ½"	1.52	20	Aluminio	0.8	4	4	155
<b>MXFLP-004</b>	½ x 1 x ½"	3.05	20	Aluminio	0.15	4	4	308
<b>MXFLP-005</b>	½ x 1 ½ x ½"	1.52	20	Aluminio	0.15	4	4	155
<b>MXFLP-006</b>	½ 1 ½ x ½"	3.05	20	Aluminio	0.30	4	4	308
<b>MXFLP-007</b>	½ x 2 x ½"	1.52	20	Aluminio	0.22	5	4	155
<b>MXFLP-008</b>	½ x 2 x ½"	3.05	20	Aluminio	0.45	5	4	308
<b>MXFLP-009</b>	¾ x ½ x ¾"	1.52	20	Aluminio	0.20	4	5	155
<b>MXFLP-010</b>	¾ x ½ x ¾"	3.05	20	Aluminio	0.40	4	5	308
<b>MXFLP-011</b>	¾ x 1 x ¾"	1.52	20	Aluminio	0.21	4	5	155
<b>MXFLP-012</b>	¾ x 1 x ¾"	3.05	20	Aluminio	0.42	4	5	308
<b>MXFLP-013</b>	¾ x 1 ½ x ¾"	1.52	20	Aluminio	0.22	6	5	155
<b>MXFLP-014</b>	¾ x 1 ½ x ¾"	3.05	20	Aluminio	0.45	6	5	308



## Características Técnicas Específicas del Protector de Filos Tipo U, FiloPro.

Clave	Tamaño (Base x Alto)	Longitud	Calibre	Material	Peso y dimensiones con empaque.			
					Peso	cm	Cm	Cm
					Kg	Base	Altura	Fondo
<b>MXFLP-015</b>	¾ x 2 x ¾"	1.52	20	Aluminio	0.25	5	5	155
<b>MXFLP-016</b>	¾ x 2 x ¾"	3.05	20	Aluminio	0.50	5	5	308
<b>MXFLP-017</b>	1 x ½ x 1"	1.52	20	Aluminio	0.12	4	4	155
<b>MXFLP-018</b>	1 x ½ x 1"	3.05	20	Aluminio	0.34	4	4	308
<b>MXFLP-019</b>	1 x 1 x 1"	1.52	20	Aluminio	0.12	4	4	155
<b>MXFLP-020</b>	1 x 1 x 1"	3.05	20	Aluminio	0.24	4	4	308
<b>MXFLP-021</b>	1 x 1 ½ x 1"	1.52	20	Aluminio	0.13	4	5	155
<b>MXFLP-022</b>	1 x 1 ½ x 1"	3.05	20	Aluminio	0.36	4	5	308
<b>MXFLP-023</b>	1 x 2 x 1"	1.52	20	Aluminio	0.14	4	5	105
<b>MXFLP-024</b>	1 x 2 x 1"	3.05	20	Aluminio	0.24	4	5	308

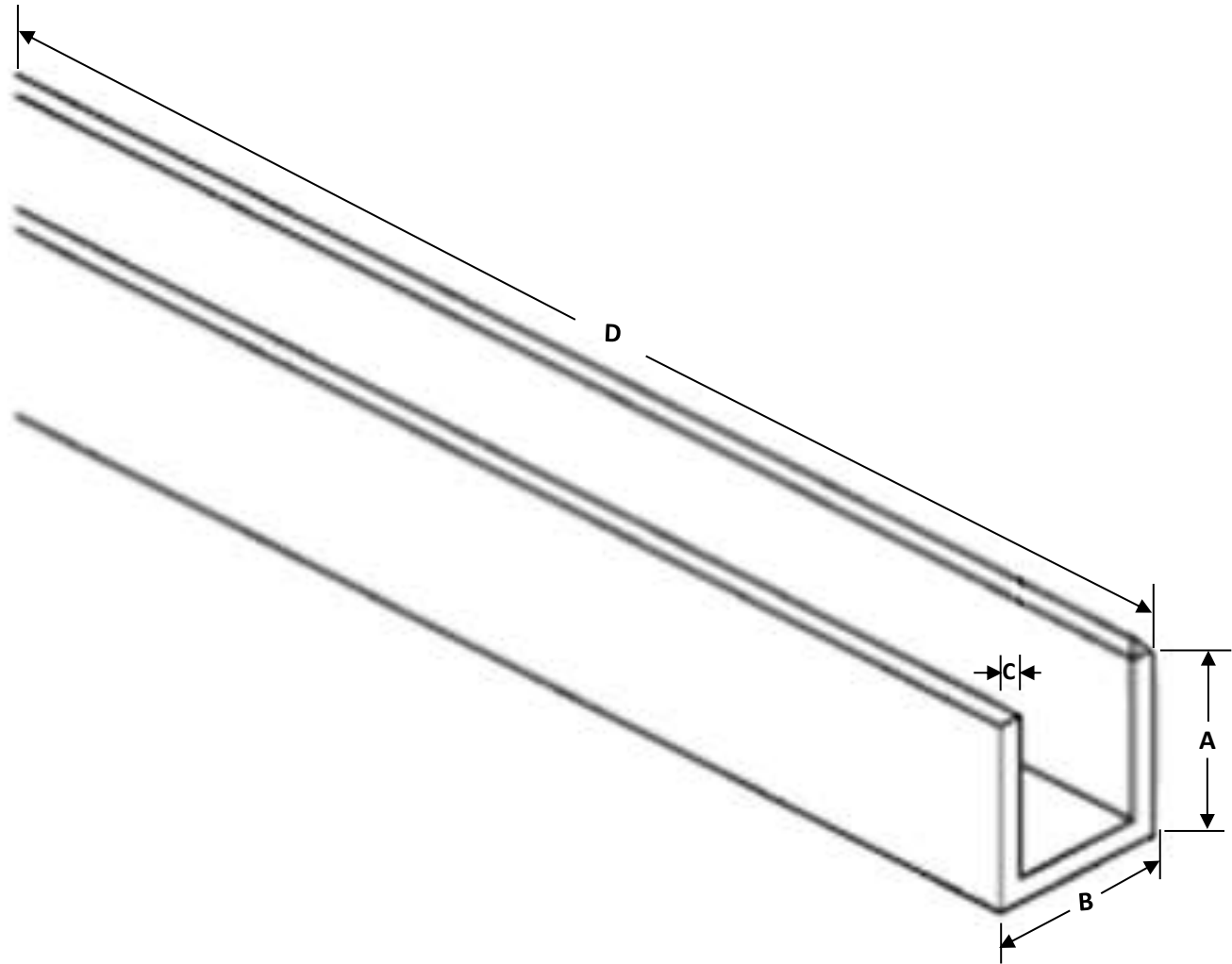
## Dimensiones Específicas del Protector de Filos Tipo U, FiloPro.

Clave	A	B	C	D
	mm	mm	mm	Mm
<b>MXFLP-001</b>	12.7	12.7	0.91	1520
<b>MXFLP-002</b>	12.7	12.7	0.91	3050
<b>MXFLP-003</b>	12.7	25.4	0.91	1520
<b>MXFLP-004</b>	12.7	25.4	0.91	3050
<b>MXFLP-005</b>	12.7	38.1	0.91	1520
<b>MXFLP-006</b>	12.7	38.1	0.91	3050
<b>MXFLP-007</b>	12.7	50.8	0.91	1520
<b>MXFLP-008</b>	12.7	50.8	0.91	3050
<b>MXFLP-009</b>	19.0	12.7	0.91	1520
<b>MXFLP-010</b>	19.0	12.7	0.91	3050
<b>MXFLP-011</b>	19.0	25.4	0.91	1520
<b>MXFLP-012</b>	19.0	25.4	0.91	3050
<b>MXFLP-013</b>	19.0	38.1	0.91	1520
<b>MXFLP-014</b>	19.0	38.1	0.91	3050
<b>MXFLP-015</b>	19.0	50.8	0.91	1520
<b>MXFLP-016</b>	19.0	50.8	0.91	3050
<b>MXFLP-017</b>	25.4	12.7	0.91	1520
<b>MXFLP-018</b>	25.4	12.7	0.91	3050
<b>MXFLP-019</b>	25.4	25.4	0.91	1520
<b>MXFLP-020</b>	25.4	25.4	0.91	3050
<b>MXFLP-021</b>	25.4	38.1	0.91	1520
<b>MXFLP-022</b>	25.4	38.1	0.91	3050
<b>MXFLP-023</b>	25.4	50.8	0.91	1520
<b>MXFLP-024</b>	25.4	50.8	0.91	3050





Dimensiones Especificas del Protector de Filos Tipo U FiloPro.



Galería de Imágenes del Perfil Protector de Filos Tipo U, FiloPro.

